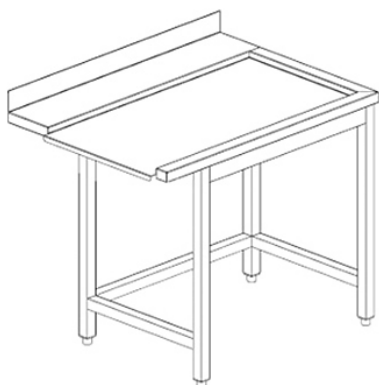


Описание товара Стол для посудомоечной машины BSV-inox СВЭ 7,509



Описание

Стол для посудомоечной машины **BSV-inox СВЭ 7,509** используется на предприятиях общественного питания и торговли. Каркас выполнен из профиль-трубы 40x40 мм нержавеющей стали толщиной 1 мм.

Особенности:

- Правое крепление
- Обвязка опор
- Сварной каркас

Характеристики

Тип	открытый, рабочий
Борт	Да
Материал каркаса	нерж. сталь
Обвязка	Да
Ширина	900 мм
Глубина	750 мм
Высота	850 мм
Страна производства	Россия

Информация на сайте prom-katalog.ru носит справочный характер и не является публичной офертой, определяемой ст. 437 ГК РФ.

Убедительная просьба уточнять цены и наличие по телефону у вашего менеджера.